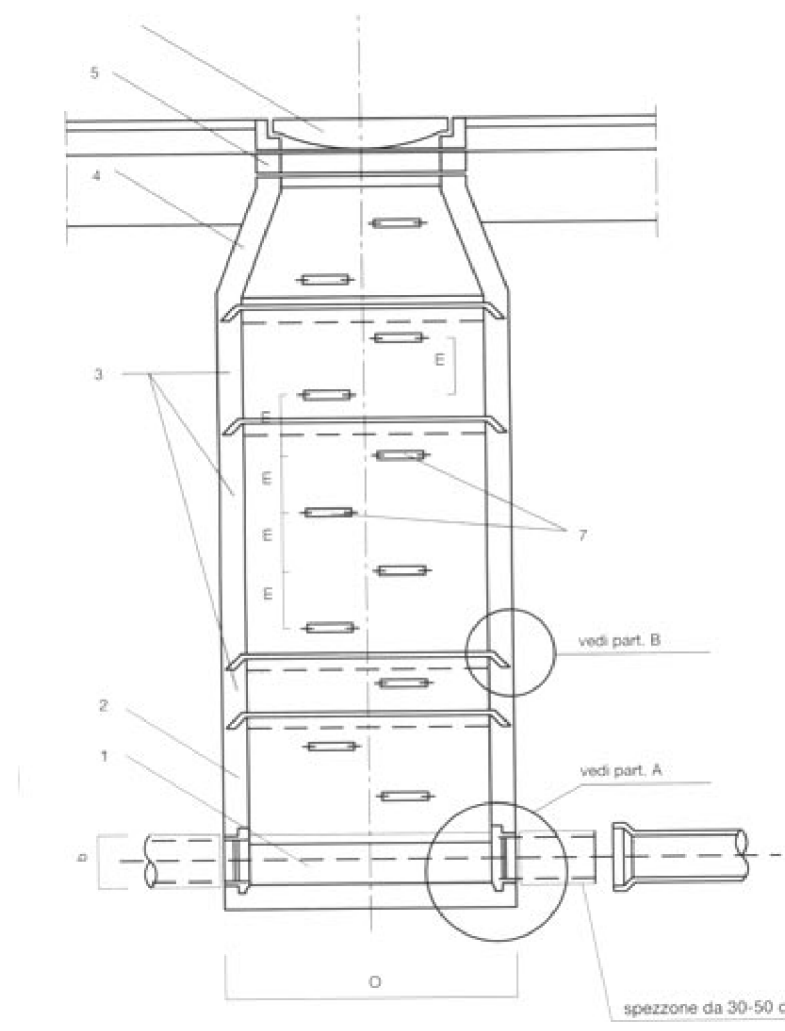
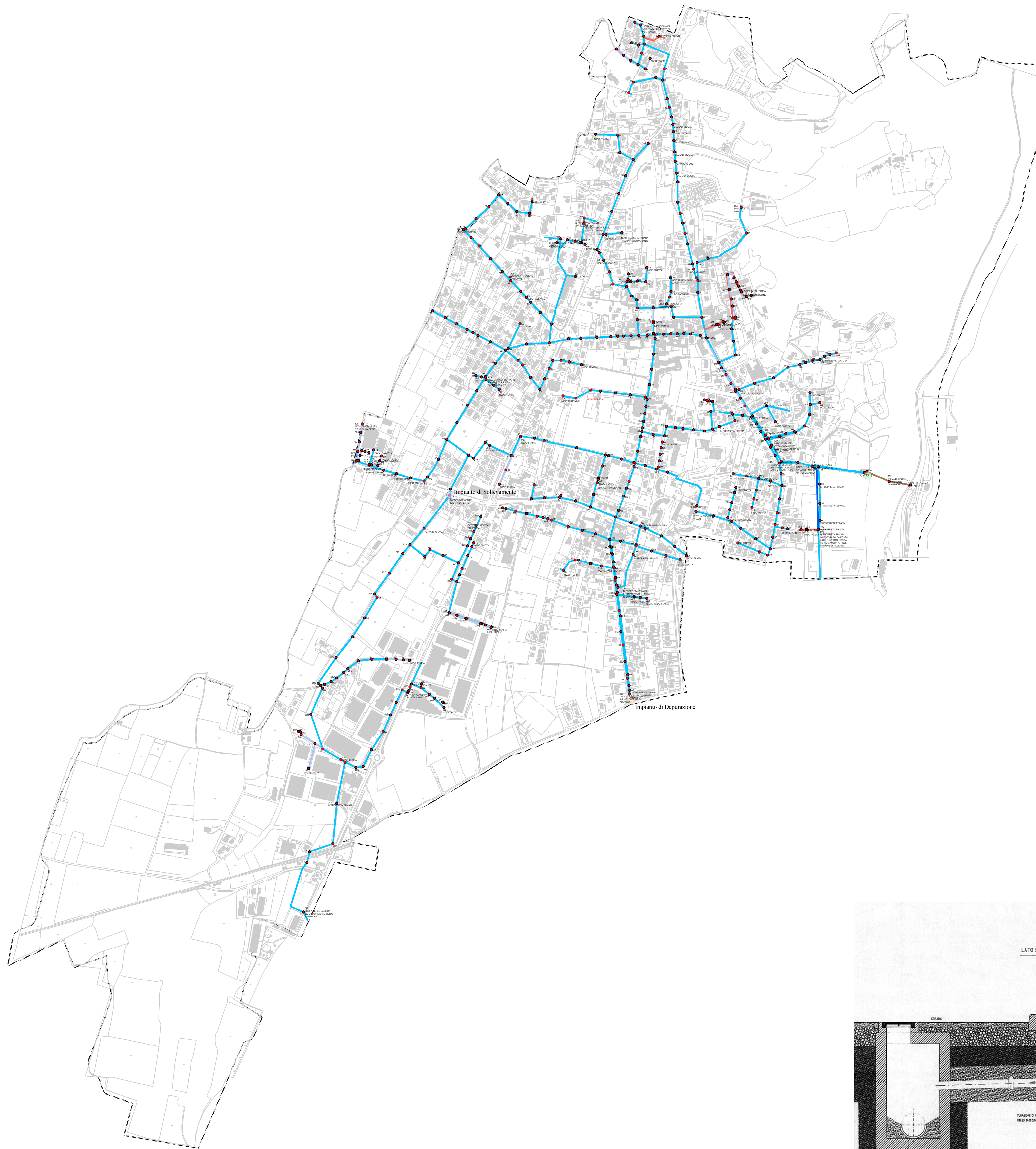




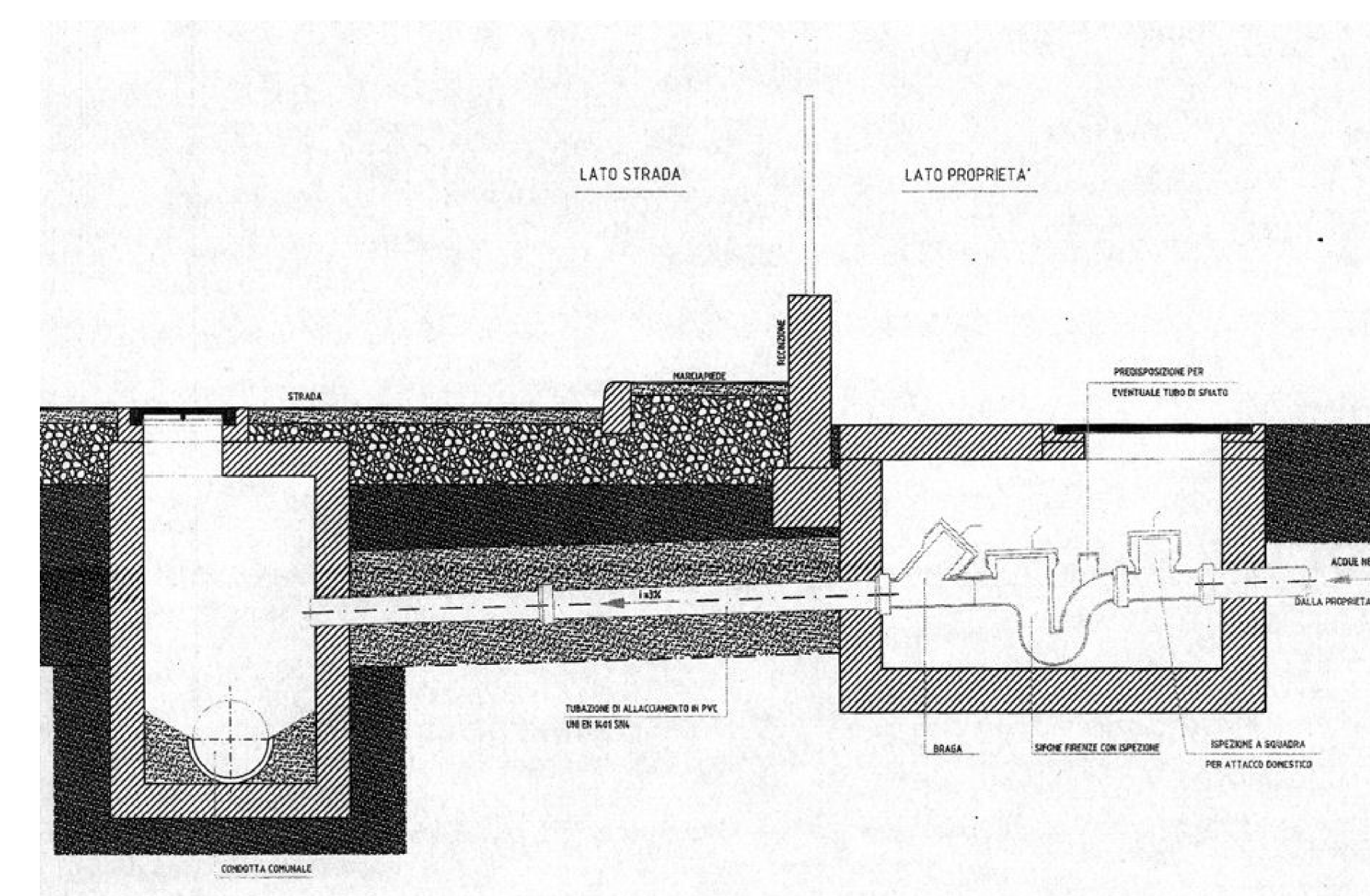
Condotte Ovoidali



Condotte Circolari



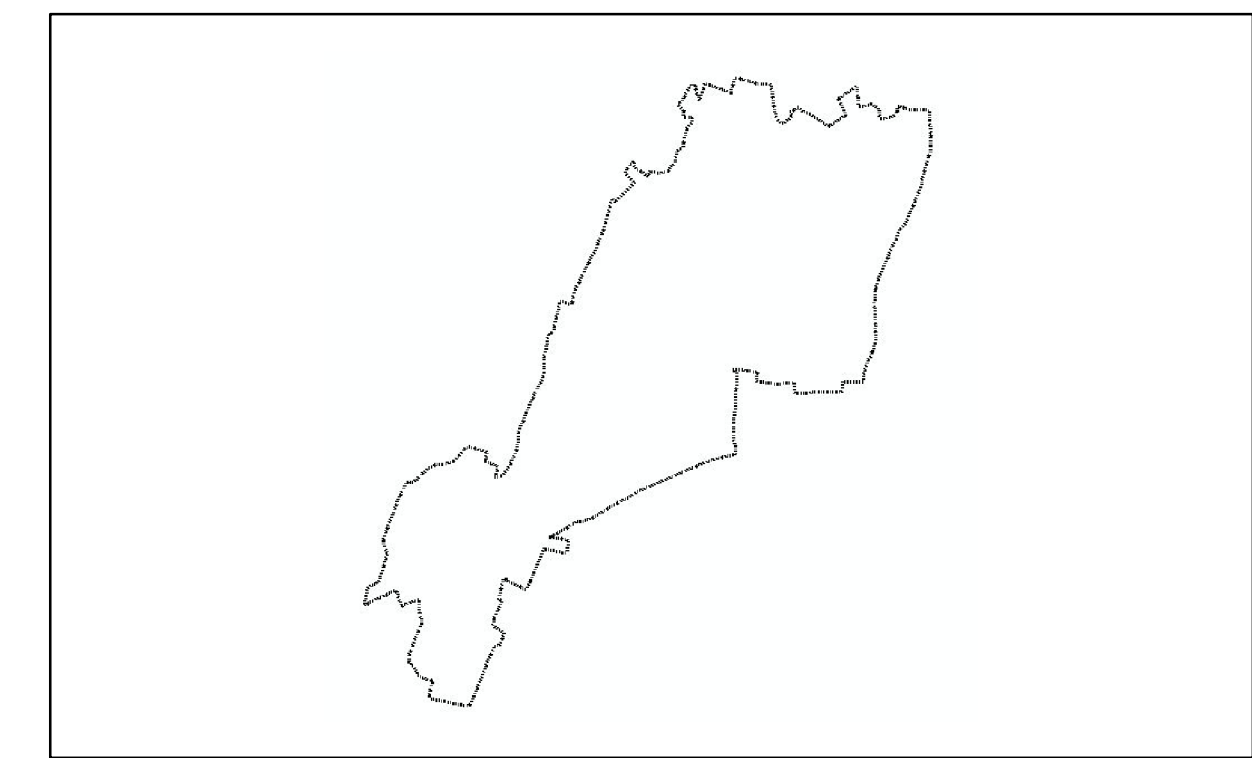
Pozzetto di Ispezione



Allaccio Fognario



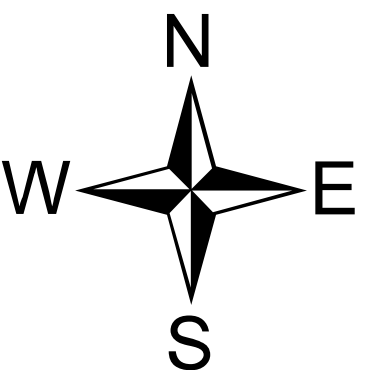
COMUNE DI ROBBIATE
(LECCO)



RETE DELLA FOGNATURA
(aggiornata dopo rilievo comunale 2009)

Scala 1:5.500
Tav. 3 D

Giugno 2009



Legenda

	Confine comunale	
	ACQUE DEPURATE	149.69 m.
	ACQUE SFIORATE	0.60 m.
	FOGNA ACQUE METEORICHE	1922.40 m.
	FOGNA NERA	517.49 m.
	FOGNATURA MISTA	19855.09 m.
	ALTRO SCARICO	210.99 m.
	ROGGIA INTUBATA	
	TOTALE	22.667 m.
	Camerette	n. 535
	Impianto di Depurazione	
	Impianto di Sollevamento	
	Impianto di Chiarificazione	

Dati IN.TE.CO. srl

Elaborazione

STUDIO AMBIENTALE SAS
Via Grasselli 7 - 20137 Milano -
Tel. 02-730981 Fax. 02-92879746
www.studioambientale.it